

Inaugurata quest'anno, in coincidenza con il decimo anniversario di R+W Italia, azienda specializzata nella fornitura di giunti, alberi di trasmissione e limitatori di coppia standard e "speciali", la campagna Progetti Sicuri comprende una serie di iniziative rivolte ai progettisti industriali per aiutarli nel loro lavoro. L'azienda mette gratuitamente a disposizione utili strumenti per realizzare progetti sicuri e di successo, che comprendono manuali tecnici, schede, software CAD e naturalmente consulenze, che il personale esperto e qualificato di R+W è ben lieto di fornire su richiesta.

Un caso applicativo recente nell'ambito dell'iniziativa Progetti Sicuri riguarda un'azienda produttrice di macchinari per triturazione. In particolare il progetto per il quale l'azienda ha chiesto un suggerimento è un trituratore di pneumatici, con due motori che trasmettono, tramite una cinghia, il moto a un volano-pulleggia che trascina il rotore sul quale sono fissate le lame.

La natura della materia trattata implica che facilmente in camera di taglio possano arrivare elementi diversi dalla sola gomma, compresi frammenti metallici; l'impatto con questi elementi potrebbe determinare un sovraccarico e danneggiare gli organi principali (rotore e lame), calibrati per tritare pneumatici e non metalli. Peraltro, la possibilità di microurti è insita nel tipo di processo e di caricamento: se occorre evitare danni da accumulo di impatti, è anche opportuno fare in modo che non si verifichino disinserimenti troppo frequenti.

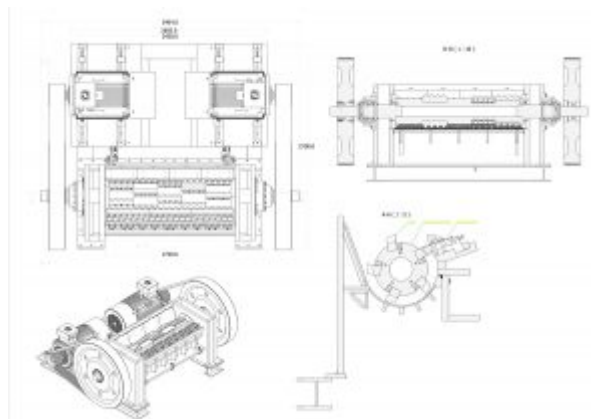
Per proteggere rotore e lame, l'azienda ha pensato di inserire un limitatore di coppia sul volano-pulleggia, realizzando se necessario in economia le flange di montaggio. Data la non misurabilità preventiva, in termini di frequenza e intensità, degli impatti con oggetti estranei, ha ritenuto di cautelarsi scegliendo un valore di sganciamento pari al doppio della coppia nominale. A questo punto, per identificare con certezza la soluzione più adatta, l'azienda si è rivolta a R+W.

I consulenti di R+W hanno analizzato la situazione partendo dalla potenza sviluppata dai motori, pari a circa 5.000Nm per ciascun motore; di conseguenza, una taratura a due volte la coppia nominale richiedeva un dispositivo da montare sull'asse della pulleggia che potesse essere tarato a 10.000 Nm.

La soluzione proposta da R+W è stata il montaggio su ciascun asse di 9 moduli di comando di tipo ST15, che, montati a circa 110-140 mm dall'asse di rotazione, possono garantire un range di taratura da 6.000 a 18.000 Nm.

I moduli di comando ST sono costituiti da due unità (sede di aggancio e modulo con molle a tazza degressiva precaricate) in acciaio brunito ad alta resistenza. Funzionano ad un range

di temperatura da -30° a 120°C, entro il quale rientrano ampiamente i 75-80°C, previsti sull'albero a seguito degli attriti nel caso in esame. Privi di esigenze di manutenzione, i moduli ST consentono uno sganciamento istantaneo in caso di sovraccarico e un rapido riarmo con l'applicazione di una forza assiale a seguito del riallineamento del limitatore.



La soluzione si è rivelata del tutto rispondente alle esigenze del cliente, il quale ha così potuto evitare di dover costruire flange o altri elementi. Rotore e lame sono protetti da un meccanismo efficiente che previene danni senza peraltro che si rischino continui disinserimenti. La soluzione, precisa e affidabile, entra in funzione solo quando è realmente necessario; il riarmo a seguito dell'interruzione è semplice e rapidissimo.

La campagna Progetti Sicuri prosegue ancora per tutto il 2018: i professionisti dell'azienda sono a disposizione dei progettisti per una consulenza riguardo ai loro progetti, naturalmente a titolo gratuito e senza alcun impegno.

Le consulenze possono riguardare diversi aspetti della progettazione, quali: lo studio preliminare della meccanica dell'impianto; l'analisi cinematica finalizzata a scegliere il componente corretto, in modo da garantire che il punto della catena cinematica in esame non darà problemi e permettere così al progettista di dedicare le proprie risorse ad altri aspetti; l'aggiornamento riguardo alle novità di prodotto, per aiutare il progettista a non procedere "per inerzia" utilizzando per una determinata situazione un prodotto già conosciuto e ancora funzionante ma reso ormai subottimale da sviluppi più recenti, che permettono, ad esempio, di facilitare non solo la progettazione/montaggio, ma anche la manutenzione/smontaggio, riducendo così i costi.

Le richieste di consulenza da parte dei progettisti arrivano numerose; i tecnici e commerciali di R+W offrono esperienza e competenze per individuare la soluzione ottimale in ogni situazione.

Contattare R+W è facile: oltre che con i mezzi tradizionali come telefono e mail, l'azienda mette a disposizione una webchat sul sito ed è raggiungibile mediante i propri canali social.

R+W Italia si propone sul mercato come partner ideale per la fornitura di giunti, alberi di trasmissione e limitatori di coppia standard e "speciali", sviluppati su specifica richiesta del cliente. L'azienda mette inoltre la propria esperienza e competenza a disposizione dei progettisti per studiare le esigenze e identificare il giunto ideale per ogni applicazione fra una gamma di soluzioni costantemente aggiornata e sempre all'avanguardia: potrete contare su #progettiSicuri con R+W!