

TWISTER *LEVER-LESS*

SMONTAGOMME AUTOMATICO
AUTOMATIC TIRE CHANGER



PATENTED



- ✓ Smontaggio dello pneumatico **senza leva!**
- ✓ **Stallonatore elettrico brevettato**: una forza costante
- ✓ Sistema a flessibilità controllata **easy-to-use**
- ✓ Nuova tecnologia costruttiva **high density**
- ✓ Bloccaggio cerchi **high quality brevettato**:
EXT: 12"-26" pollici.
INT: 14"-28" pollici.

- ✓ **Leverless** tire demounting!
- ✓ **Patented electric bead breaker**: a constant force
- ✓ **Easy to use** flexibility control system
- ✓ New **high density** engineering
- ✓ **Patented high quality** locking system:
EXT: 12"-26" inches.
INT: 14"-28" inches.

. 20011185 +
. 20011133 (Press System)

femas

FEMAS AUTOMOTIVE EQUIPMENT S.R.L.

SINCE 1977 THE MADE IN ITALY

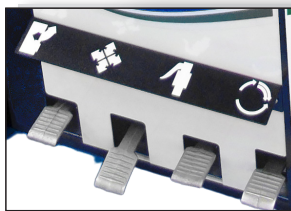
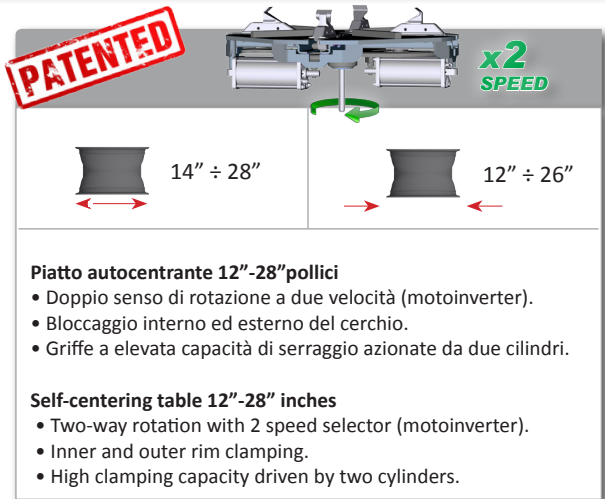
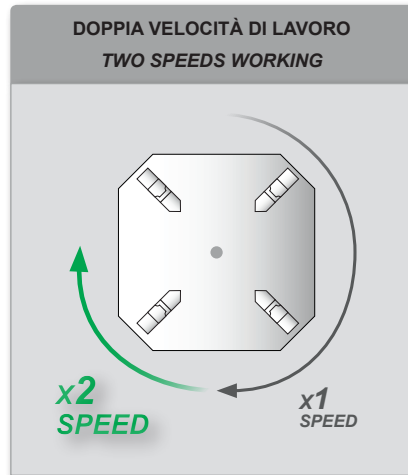
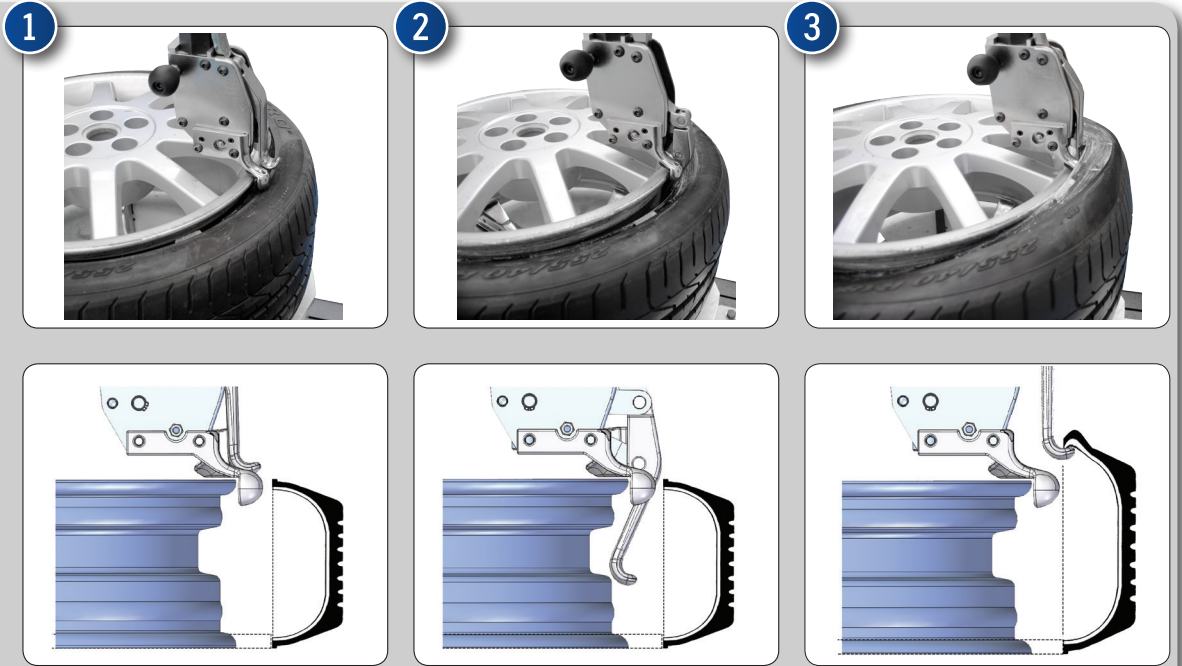
PATENTED

UTENSILE LEVERLESS

- Smontaggio dello pneumatico tramite un solo comando: nessun utilizzo della leva alza-tallon!.
- Utensile automatico dotato di inserti di protezione per lavorare in tutta tranquillità.

LEVERLESS TOOL

- Tire demounted in one operation: never use the bead lever again!
- Automatic tool equipped with rim protections.



Tutti i comandi a portata di... piede!

Quattro robusti pedali in lega di alluminio per comandare con facilità le principali funzioni dello smontagomme e avere tutto sempre sotto controllo.

All the machine controls... at your feet!

Four strong aluminum alloy pedals to control easily the main functions of the tire changer and keep everything under control.

Il **Twister L-L** è uno smontagomme automatico dotato di utensile **Leverless** che permette di abbandonare l'utilizzo della leva alza-tallon! Capace di operare su cerchi dai 12" ai 28" pollici, ideale per autovetture e veicoli commerciali leggeri, è in grado di operare anche su pneumatici UHP, ribassati e run-flat. Robusto in ogni suo aspetto e con un profilo ergonomico, con palo a movimento elicoidale e sistema di bracci **Press System** (opzionali), è un'eccezionale combinazione fra tecnologia, efficienza e praticità d'uso grazie anche all'esclusivo **stallonatore elettrico** brevettato.

The **Twister L-L** is an automatic tire changer with a **Leverless** tool which allows the user to abandon the bead lever! It's able to work on rims from 12" to 28" inches. Ideal for cars and light commercial vehicles, it can also operate on UHP tires, low profile tires, run-flat and motorcycle wheels (optional adapters). The Twister L-L tire changer is heavy-duty engineered in all its aspects: with its ergonomic profile, the helical swinging of the pole and its **Press System arms** (option), it is a powerful blend of technology, efficiency and easy handling, thanks also to the patented **electric bead breaker**.

MADE IN ITALY
SINCE 1977



Dispositivo premi-tallone

- Agilità e robustezza per una valida assistenza all'operatore.
- Massima libertà di regolazione.
- Il tampone segue automaticamente lo pneumatico durante la rotazione per una pressione costante.

Bead pressing device

- Strength and agility to ensure a valid assistance to the operator.
- Maximum adjusting agility.
- The plug follows automatically the tire during the rotation to ensure a constant pressure

OPTION

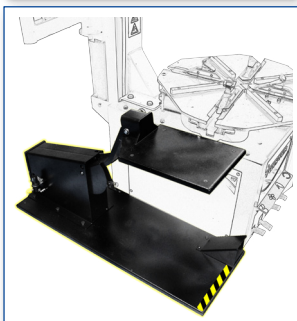
Sollevatore pneumatico con comando a pedale

- Portata di 60 Kg.

Pneumatic foot-controlled wheel lifter

- 60 Kg lifting capacity.

OPTION



20011150 WHEEL LIFTER

Sistema di bloccaggio del palo a 2 posizioni con allontanamento automatico dal cerchio.

2-positions tool locking with automatic setting of appropriate distance from the rim.

Dispositivo di gonfiaggio a pedale incorporato.

Integrated foot-controlled inflating system.

LONG LIFE RUBBER PAD!

EXCLUSIVE



Tampone reversibile
Reversible rubber pad

OPTIONS

Rulliera basculante e a pavimento

- Agevolano le operazioni di stallonamento!

Tilting roller table and floor roller table

- Make bead breaking operations easier!

Stallonatore Elettrico brevettato

- Regolabile in qualsiasi posizione. Massima flessibilità! • Apertura a doppia velocità.
- Forza di stallonamento elettrica. • Paletta snodabile per adattarsi a ogni tipo di cerchio.
- Una vasta gamma di accessori fra cui la pratica rulliera basculante, a pavimento e le protezioni per paletta.

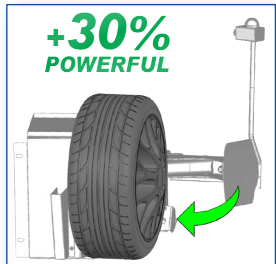
Patented Electric Bead Breaker

- Adjustable in any position. Maximum flexibility! • Double speed in opening.
- Electric bead breaking force. • Jointed blade to fit in all type of rims.
- Wide range of optionals as the tilting roller table, floor roller table and the bead breaker protection.

ELECTRIC POWERED

EXCLUSIVE!
PATENTED
BREVETTATO

+30%
POWERFUL



ACCESSORI / ACCESSORIES

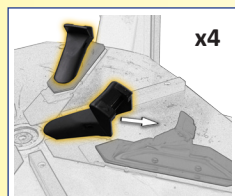
INCLUSI / STANDARD



30010577
Protezione paletta stallonatore
Bead breaker protection



3005001
Spatola rimuovi pesi
Tape-a-weight removal tool



x4

20010237
Set protezioni griffe
Clamps protection set



3005116
Parabordo
Rim Protection



x3

Protezioni utensile Leverless
Leverless tool protections

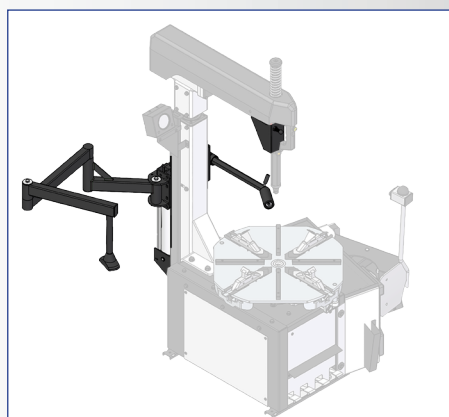
OPZIONALI / OPTIONS



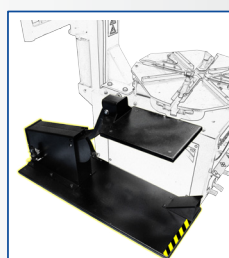
2002206
Rulliera a pavimento
Floor roller table



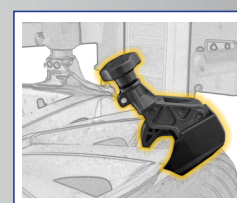
20010525
Rulliera basculante
Tilting roller table



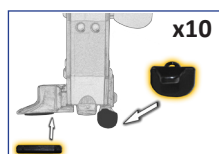
20011133 PRESS SYSTEM
Bracci pneumatici premi-tallone.
Pneumatic arm for bead pressing assist.



20011150
Pedana di sollevamento ruota.
Wheel lifter.

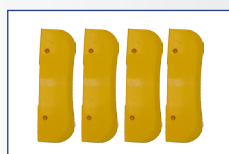


30010234
Morsetto premi-tallone
Bead pressing clamp



x10

30012311
Set protezioni utensile Leverless
Leverless tool protections set



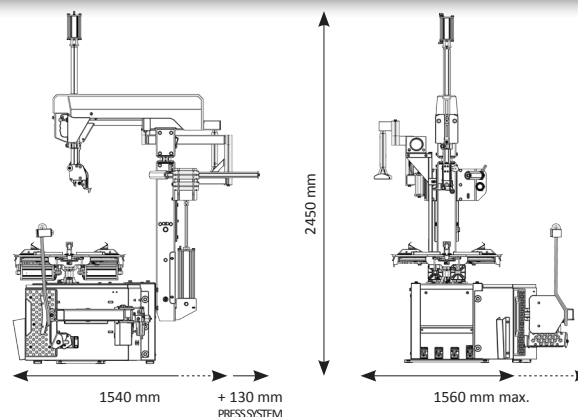
20010581
Set di 4 protezioni per paletta stallonatore
Set of 4 Bead breaker tool protections

Questi riportati sono solo alcuni esempi. Per ulteriori accessori consultate i nostri listini.
Here are a few examples. Please see our price list for more accessories.



www.femasrl.com

DATI TECNICI	TECHNICAL DATA	TWISTER L-L
Bloccaggio cerchi (pollici)	Rim clamping (inch)	EXT: 12"-26" INT: 14"-28"
Diametro massimo pneumatico	Max. tire diameter	1060 mm (41")
Larghezza max. cerchio	Max. rim width	400 mm (15")
Alimentazione elettrica	Electric power supply	200-230 V 50-60 Hz 1Ph 0,75 kW
Pressione d'esercizio	Operating pressure	8 - 10 bar
Rotazione massima del piatto	Self-centring table max. speed	7 rpm (min.) - 14 rpm (max.)
Stallonatore elettrico (forza)	Electric Bead breaker (power)	Elettrico / Electric (1.600 Kg - 15.690 N)
Sistema di gonfiaggio	Inflating system	a pedale / foot controlled
Pressione di gonfiaggio massima	Max. inflating pressure	3,5 bar (50 PSI)



femas
AUTOMOTIVE EQUIPMENT S.R.L.

FEMAS s.r.l.
via D. Gaiti 23
42015 Correggio (RE) Italy
Tel. +39 0522 693 885
Fax +39 0522 693 961
info@femasrl.com
www.femasrl.com



Le caratteristiche tecniche e gli allestimenti presentati in questo prospetto possono subire variazioni. Le immagini riprodotte non sono vincolanti. Una parte delle macchine è illustrata con dispositivi opzionali disponibili previo pagamento di un sovrapprezzo. Con riserva di modifiche tecniche e visuali.

Technical data and composition presented in this catalogue may vary. Pictures reproduced are only indicative. Some machines are illustrated with optional extras which are available at extra cost. Technical and visual modifications reserved.

© 2016 Femas s.r.l. - All rights reserved